

3-Zylinder Schiffsdieselmotor mit Zweikreiskühlung Schwungradleistung* 20,9 kW (29 PS)

* Schwungradleistung gem. ISO 8665

Der MD2030 ist ein kompakter, leichter Dreizylinder-Schiffsdieselmotor modernster Konstruktion für anspruchsvolle Anwender.

Lebensdauer

Der MD2030 hat serienmäßig eine Zweikreiskühlung, die vor Korrosionen im Motor schützt und bei allen Einsatzverhältnissen für optimale Betriebstemperatur sorgt. Motor und Wendegetriebe/Saildrive sind elektrisch voneinander isoliert.

Komfort

Die ausgewogene Konstruktion mit massivem Schwungrad besticht durch einen äußerst geschmeidigen Lauf. Abgestimmte elastische Motorlager sowie hochwirksame Gummischwingungsdämpfer zwischen Motor und Wendegetriebe sorgen für hohe Laufruhe und minimale Übertragung der Motorschwingungen auf den Rumpf.

Eine exzellente Drehmomentcharakteristik garantiert hohe Elastizität des Motors in allen Drehzahlbereichen. Der Motor ist „sofort da“ und ermöglicht sicheres Manövrieren und bessere Handlichkeit in engen Häfen.

Höchste Ansprüche an den Bordkomfort erfüllt die große Auswahl an exakt abgestimmtem Zubehör.

Schadstoffarm

Das fortschrittliche Konstruktionskonzept bewirkt eine effizientere Verbrennung und damit die Minimierung schädlicher Abgasemissionen.

Kraftübertragung

Vier verschiedene Wendegetriebe und der Saildrive – alle zuverlässig und langlebig – ermöglichen die jeweils optimale Auslegung des Antriebs. Dabei zeichnet sich der Saildrive durch Effizienz und unvergleichliche Laufkultur in besonderer Weise aus.



MD2030 mit
Wendegetriebe MS2A

Technische Beschreibung:

Motorblock und Zylinderkopf

- Stabiler Motorblock und Zylinderköpfe aus Grauguß
- Geschmiedete Kurbelwelle, statisch und dynamisch ausgewuchtet, mit integrierten Ausgleichsgewichten. Kolben aus Aluminiumlegierung mit zwei Kompressionsringen aus verchromtem Stahlguß und einem Öl-abstreifring
- Auswechselbare, gehärtete Ventilsitzringe
- Elastische Kupplung am Schwungrad

Motorlagerung:

- Einstellbare elastische Motorlager vorn und hinten

Schmiersystem

- Schmierölfilter mit Schraubpatrone
- Separates Ölabsaugrohr
- Geschlossene Kurbelgehäuseentlüftung

Kraftstoffanlage

- Angeflanschte Kraftstoffeinspritzpumpe in Reihenbauweise, Antrieb durch die Motor-Nockenwelle

- Kraftstofförderpumpe mit Handpumpe
- Kraftstoffefilter mit Schraubpatrone

Abgassystem

- Frischwassergekühltes Abgassammelrohr und seewassergekühlter Abgaskrümmner

Kühlsystem

- Thermostatgesteuerte Zweikreiskühlung
- Röhrenwärmetauscher mit integriertem Ausgleichsbehälter
- Vorbereiteter Anschluß für Warmwasserentnahme
- Gut zugängliche Seewasserpumpe mit Impeller

Elektrische Anlage

- 12-Volt-Anlage, steckerfertig verkabelt, Motor und Wendegetriebe/Saildrive elektrisch voneinander isoliert
- Bordtauglicher Generator 14 V/60 A
- Laderegler mit Sensorelektronik garantiert optimale Batterieladung
- Glühkerzen für problemlosen Kaltstart
- Anlasserleistung 1,2 kW
- Steckerfertiger Kabelstrang, zur Verbindung von Instrumententafel und Motor, verfügbar in verschiedenen Längen

MD2030

Instrumententafeln:

Standardausführung:

- Druckschalter Ein/Aus für Instrumententafel
- Kippschalter zum Vorglühen und für Alarmtests
- Startknopf
- Drehzahlmesser mit integriertem digitalen Betriebsstundenzähler
- Akustischer Alarm und Warnlampe für Kühlwassertemperatur und Öldruck, Ladekontrollleuchte, Vorglüh-Anzeigelampe
- Instrumentenbeleuchtung

Standardinstrumententafeln auch mit Schlüsselschalter lieferbar.

De Luxe-Ausführung:

- Schlüsselschalter
- Drehzahlmesser mit integriertem digitalen Betriebsstundenzähler
- Temperaturanzeige
- Öldruckanzeige
- Voltmeter
- Akustischer Alarm für Kühlwassertemperatur und Öldruck, Ladekontrollleuchte, Vorglüh-Anzeigelampe
- Druckschalter für Instrumentenbeleuchtung
- Druckschalter für Alarmtest

Kraftübertragung:

- MS2A – Wendegetriebe, 7° abgewinkelt, Untersetzung 2,4:1 oder 3:1.
- MS2L – Wendegetriebe mit geradem Antrieb, Untersetzung 2,3:1 oder 2,7:1.
- 120S – Saildrive, Untersetzung 2,5:1.

Technische Beschreibung

Wendegetriebe/Saildrive:

- Gußgehäuse aus Aluminiumlegierung
- Spiralverzahnte Kegelräder, ausgelegt für volle Motorleistung in beiden Drehrichtungen bei gleicher Untersetzung
- Konuskupplung
- Eingebaute Rutschkupplung als Überlastschutz
- Integrierter Ölkühler (MS2A/MS2L)

Zubehör:

- Fernsteuerungen
- Zusatzinstrumententafeln und -instrumente
- Zusatzgenerator mit Anbausatz
- Batterien und Trennrelais
- Warmwassersysteme
- Separate Ausgleichsbehälter
- Kühlwassereinlaß mit Seeventil, Seewasserfilter, Vakuumventil, Kühlwasserschläuche
- Abgassystem und Abgasborddurchführung
- Kraftstoffanlage einschließlich Filter, Rohrleitungen, Tankanschluß, Tank
- Riemenscheiben und Universalkonsolen für Nebenantriebe
- Propellerwellensysteme und Propeller
- Betriebs- und Wartungsmittel – Farben, Öle, Reinigungsmittel usw.
- Umrüstsatz für um 180° gedrehte Installation des Saildrivetypes 120S-E

Lassen Sie sich von Ihrem Volvo Penta-Händler ausführlicher informieren.

Hier genannte Modelle, Standardausrüstungen und Zubehör sind nicht in allen Ländern erhältlich. Änderungen ohne Mitteilungen vorbehalten.

Abbildungen entsprechen nicht unbedingt der Standardausführung.

Technische Daten

Motorbezeichnung	MD2030
Schwungradleistung, kW (PS)	20,9 (29)
Propellerwellenleistung ¹⁾ , kW (PS)	20,2 (28)
Empfohlener Drehzahlbereich unter Vollast, min ⁻¹	3200–3600
Hubraum, l	0,95
Zylinderanzahl	3
Bohrung/Hub, mm	75/72
Verdichtungsverhältnis	23:1
Gewicht trocken mit Wendegetriebe MS2A/MS2L, kg	145
Gewicht trocken mit S-Drive 120S, kg	153

Leistung: 5 & 3

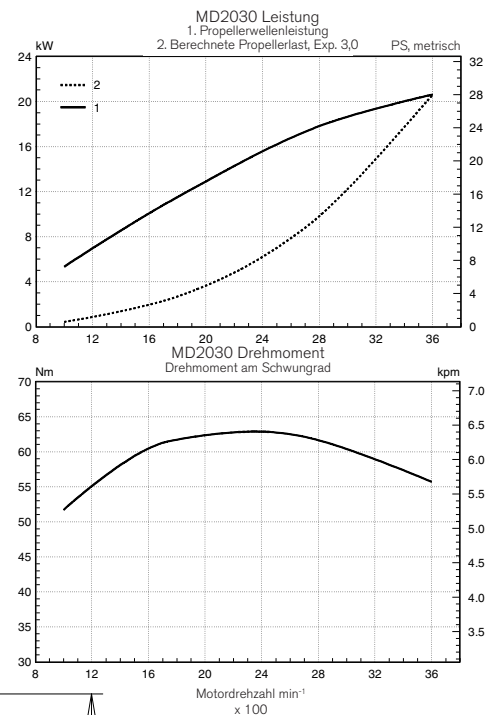
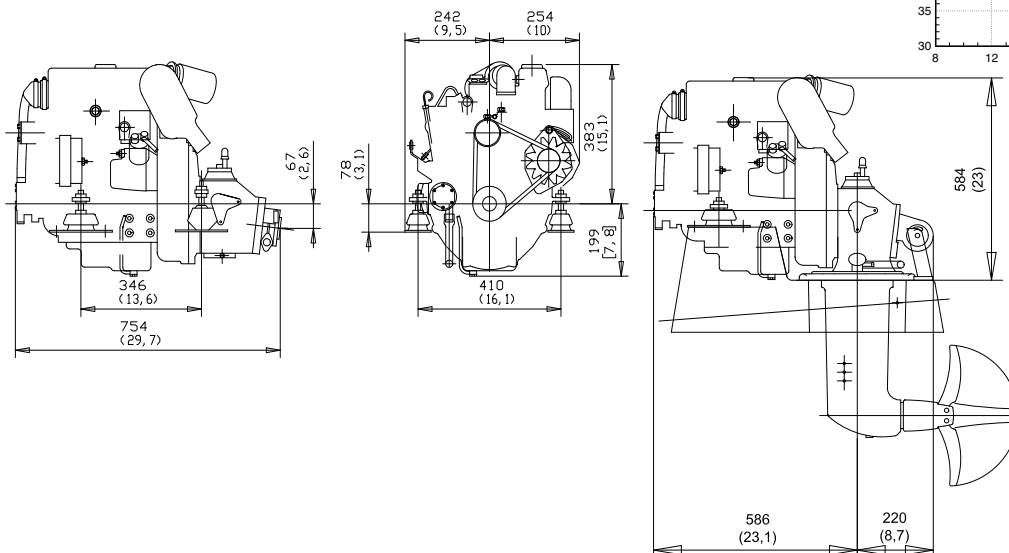
1) Mit MS2

Technische Daten gem. ISO 8665. Der untere Wärmewert des Kraftstoffs beträgt 42,700 kJ/kg und die Dichte 840 g/l bei 15°C. Im Handel befindliche Kraftstoffe können von dieser Spezifikation abweichen, was Leistung und Kraftstoffverbrauch beeinflusst.

Abmessungen MD2030/MS2A/120S

Nicht für Einbauszwecke

(hochgelegtes Abgaskrümmer Option)



VOLVO PENTA

AB Volvo Penta
SE-405 08 Göteborg, Sweden