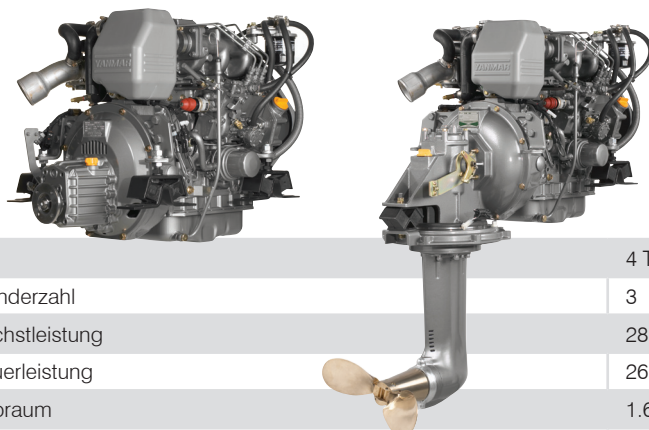




Modell 3JH5E

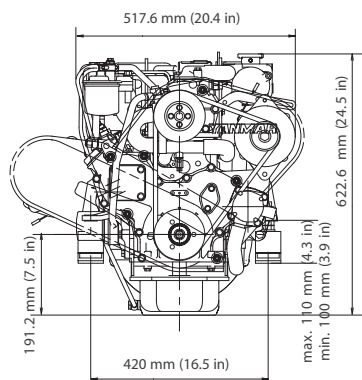


Typ	4 Takt Diesel Reihenmotor
Zylinderzahl	3
Höchstleistung	28,7 kW (39 PS) / 3000 U/min nach ISO 8665
Dauerleistung	26,1 kW (36,3 PS) / 2907 U/min
Hubraum	1.642 L
Bohrung x Hub	88mm x 90mm
Verbrennungssystem	Direkteinspritzung
Ansaugsystem	Saugmotor
Startersystem	elektrisch 12 V - 1.4 kW
Lichtmaschine	12 V - 80 A
Kühlsystem	Zweikreiskühlung
Schmierölsystem	Zwangsschmierung über Schmieröldruckpumpe
Drehrichtung	Kurbelwelle links von hinten gesehen
Trockengewicht ohne Getriebe	173 kg
Erfüllte Abgasnormen	BSO II, SAV, EPA III
Motorfüße	Gummigelagerte Motorfüße

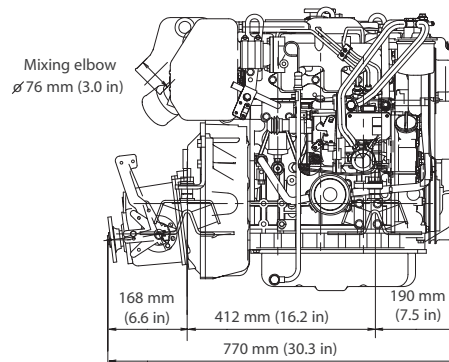
Kraftstoff Bedingungen: Dichte bei 15°C=0,842g/cm³; 1 PS=0,7355 kW,
Kraftstofftemperatur 40°C am Einlass der Einspritzpumpe (ISO 8665), sämtliche Daten unverbindlich und Irrtum vorbehalten.

Maße (Mit Getriebe KM35A)

Frontansicht

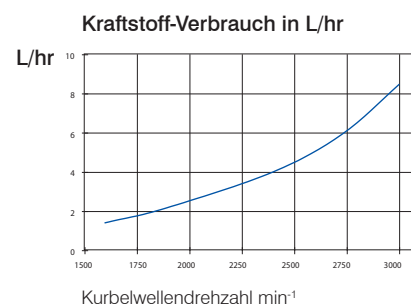
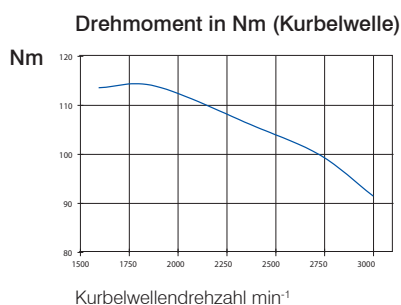
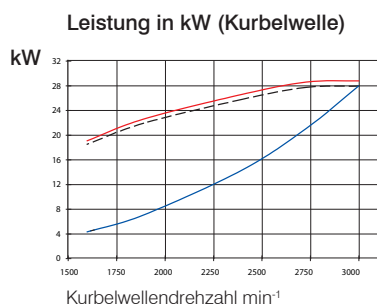


Seitenansicht



sämtliche Daten unverbindlich und Irrtum vorbehalten.

Leistungs- und Verbrauchskurven (ISO 8665)

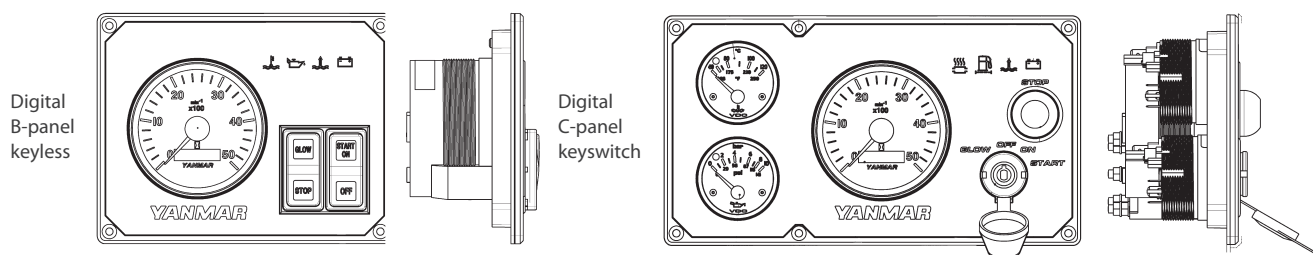




Getriebe/Saildrive

Modell	KM35-P	KM35A (Gewinkelt 7 Grad)	Saildrive (SD50)
Typ	Servokunus	Servokunus	Servokunus
Trockengewicht	12 kg	13 kg	40 kg
Untersetzung vorw./rückw.	2.36/3.16 2.61/3.16	2.33/3.04 2.64/3.04	2.32/2.32
Propellerdrehzahl vorw./rückw.	1.271/949 1.149/949	1.288/987 1.136/987	1.293/1.293
Drehrichtung der Propellerdrehwelle	Links von hinten gesehen	Links von hinten gesehen	Links von hinten gesehen
Trockengewicht inkl. Getriebe/Saildrive	185 kg	186 kg	213 kg
Länge inkl. Getriebe/Saildrive	777 mm	776 mm	973 mm

Instrumente und Panels in mm



Panel Dig B und Dig C mit Zündschloß

Panel Dig B und Dig C mit Wippschaltern

Zündschloß	Wippschalter Start
Stopknopf	Wippschalter Vorglühen
Drehzahlmesser mit Betriebsstundenzähler	Drehzahlmesser mit Betriebsstundenzähler
Akustischer Warner	Akustischer Warner
Warnleuchten	Warnleuchten
Ladekontrollleuchte	Ladekontrollleuchte
Kühlwasseralarm	Kühlwasseralarm
Öldruckalarm	Öldruckalarm
Alarm Saildrivemanschette	Alarm Saildrivemanschette

Zusätzlich bei allen C-Panels. Kühlwasser- und Öldruckanzeige

Zubehör

Standard	Optional
Panel Dig B mit Zündschloß	Panel Dig B mit Wippschaltern
4m Kabelbaum	Panel Dig B mit Zündschloß oder Wippschaltern
Betriebsanleitung	Zusatzlichtmaschine 12V80A, 12V130A or 24V75A
Flexible Motorfüße	Abgasrohr (U-Typ)
Abgasrohr (L-Typ)	Kabelbaumverlängerung 6m oder 10m
Keilriemen Abdeckung	Boileranschlüsse mit und ohne Absperrhahn
Kühlwasser Ausgleichbehälter	Zweiter Steuerstand
Lichtmaschine 12V 80A	
Elektrische Motorabstellung	